

Vue d'ensemble de l'unité intérieure et fonctionnement

1 Grille d'admission

Avant de démarrer l'appareil, vérifiez que la grille d'admission a été correctement fermée. Une fermeture incomplète risque d'affecter le bon fonctionnement ou les performances de l'appareil.

2 Bouton "MANUAL AUTO" (manuel automatique)

À utiliser lorsque vous ne trouvez pas la télécommande ou en cas de dysfonctionnement.

État	Action	Mode ou fonctionnement
En fonctionnement	Appuyez pendant plus de 3 secondes.	Arrêt
Arrêt en cours	Appuyez pendant plus de 3 secondes et moins de 10 secondes.	Auto
	Appuyez pendant plus de 10 secondes. (Uniquement pour l'entretien.)*	Rafraîchissement forcé
Après nettoyage	Appuyez pendant moins de 3 secondes.	Réinitialisation du témoin de filtre

* : Pour arrêter le refroidissement Forcé, appuyez sur cette bouton ou appuyez sur la bouton Marche/Arrêt de la télécommande.

3 Panneau avant

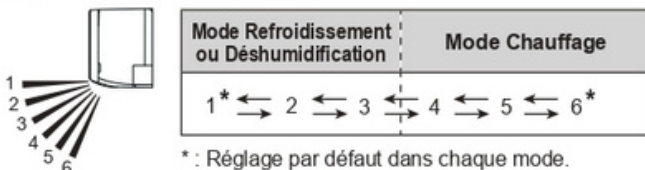
4 Détecteur de présence

» Voir page 8

Utilisé pour la fonction d'économie d'énergie. Contrôle le réglage de température en détectant une présence humaine dans la pièce.

5 Volet de direction vertical du flux d'air

À chaque pression sur la bouton « SET » (régler) de la télécommande, l'angle du volet de direction vertical du flux d'air se déplace de la manière suivante :



- Ne faites pas le réglage à la main.
- Au début des modes Automatique ou Chauffage, les volets peuvent rester en position 1 un moment, le temps que le réglage s'effectue.
- Si vous réglez l'angle en position 4-6 pendant plus de 30 minutes en mode Refroidissement ou Déshumidification, le volet repasse automatiquement en position 3.
- Le maintien en position 4-6 en mode Refroidissement ou Déshumidification risque de causer de la condensation et les gouttes risquent d'endommager votre appareil.

6 Tuyau de vidange

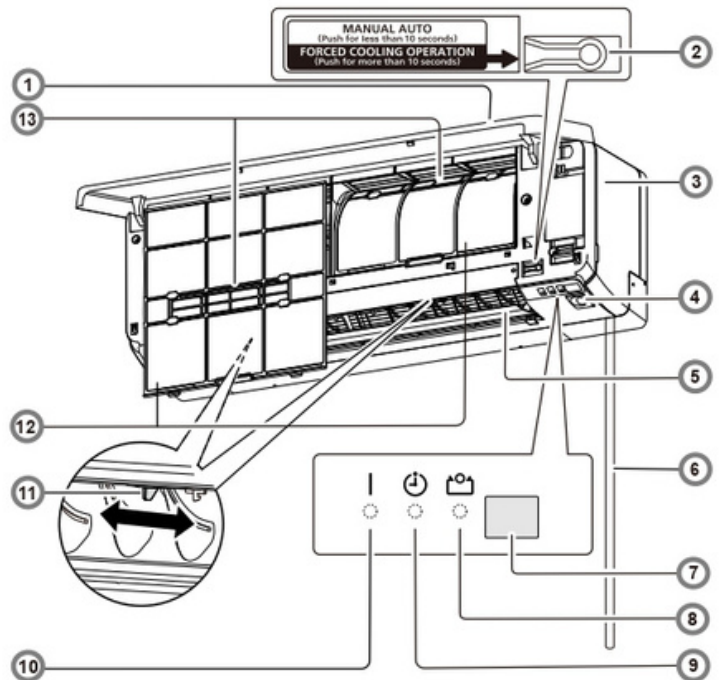
7 Récepteur du signal de télécommande

⚠ ATTENTION

- ! Pour assurer la transmission du signal entre la télécommande et l'unité intérieure, gardez le récepteur du signal à l'écart des éléments suivants :

- Rayonnement solaire direct ou autres lumières intenses
- Télévision à écran plat

Dans les pièces à éclairage fluorescent instantané (type inverseur), le signal risque de ne pas être transmis correctement. En pareil cas, adressez-vous au magasin où vous avez acheté le produit.



8 Témoin Economie (vert)

S'allume en mode Économique et en mode Chauffage 10 °C.

9 Témoin Minuterie (orange)

S'allume en mode de fonctionnement Minuterie et clignote lentement lorsqu'une erreur de réglage de la minuterie est détectée. Pour des détails, consultez "Fonction de redémarrage automatique" en page page 9.

10 Témoin Fonctionnement (vert)

S'allume en mode de fonctionnement normal et clignote lentement pendant le Dégivrage automatique.

11 Volets de direction horizontaux du flux d'air

⚠ ATTENTION

- ! Avant de régler le sens horizontal du flux d'air, vérifiez que les volets de direction verticaux du flux d'air sont complètement arrêtés.

Réglez les deux boutons à la main.

12 Filtre à air

» Voir page 10

13 Filtres de nettoyage d'air

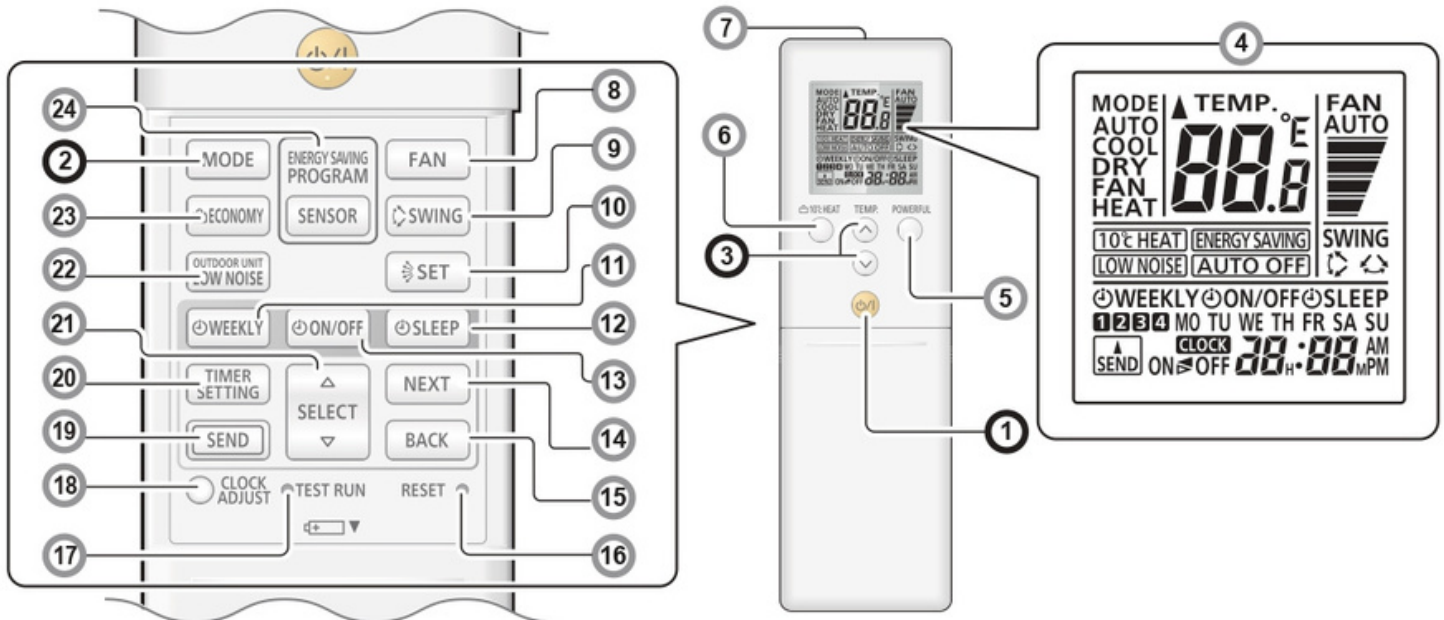
» Voir page 11

Purifient ou désodorisent l'air, et fournissent un flux d'air frais.

Vue d'ensemble de la télécommande et fonctionnement

⚠ ATTENTION

- ❗ Pour éviter tout dysfonctionnement ou dommage de la télécommande :
 - Placez la télécommande à l'abri des rayons directs du soleil ou d'une chaleur excessive.
 - Retirez les piles si l'appareil n'est pas utilisé pendant une longue période.
 - Retirez immédiatement les piles déchargées et jetez-les conformément aux lois locales et aux règlements de votre région.
- ❗ En cas de contact avec la peau, les yeux ou la bouche du liquide s'écoulant des piles, rincez abondamment à l'eau et consultez votre médecin.
- ⊘ Des obstacles tels qu'un rideau ou une paroi entre la télécommande et l'unité intérieure peuvent affecter la transmission du signal.
- ⊘ Ne donnez pas de chocs violents à la télécommande.
- ⊘ Ne versez pas d'eau sur la télécommande.



Vous pouvez rapidement démarrer l'appareil à l'aide des 3 étapes suivantes :

1 Bouton Marche/Arrêt

2 Bouton «MODE» * |

Change le mode de fonctionnement dans l'ordre suivant.

➔ AUTO ➔ COOL ➔ DRY ➔ FAN ➔ HEAT
(automatique) (refroidissement) (déshumidification) (ventilation) (chauffage)

Remarques pour le mode Chauffage :

- En début de fonctionnement, l'unité intérieure fonctionne à très faible vitesse du ventilateur pendant environ 3-5 minutes pour la préparation, puis passe à la vitesse de ventilateur sélectionnée.
- Le dégivrage automatique prend la priorité sur le mode chauffage chaque fois que cela est nécessaire.

Remarques pour le mode Refroidissement :

Il se peut que le ventilateur de l'unité intérieure s'arrête de temps à autre afin d'effectuer un contrôle du ventilateur de l'unité intérieure pour les économies d'énergie rendues possibles par l'arrêt de la rotation du ventilateur de l'unité intérieure lorsque l'unité extérieure est arrêtée.

3 Boutons «TEMP.» (réglage de la température) * |

Permet de régler la température souhaitée.

Il est possible de régler la température par incrément de 0,5 °C. En mode Refroidissement ou Déshumidification, la température doit être réglée à une valeur inférieure à la température ambiante. En mode Chauffage, la température doit être réglée à une valeur supérieure à la température ambiante. Autrement, le mode de fonctionnement correspondant risque de ne pas démarrer.

Plage de réglage de la température	
Automatique/Refroidissement/ Déshumidification	18,0-30,0 °C
Chauffage	16,0-30,0 °C

REMARQUES : La commande de température n'est pas disponible en mode Ventilateur.

4 Affichage de la télécommande

Cette section affiche tous les témoins possibles afin d'en permettre la description. En fonctionnement réel, l'affichage est associé à l'utilisation des touches et ne montre que les témoins nécessaires pour chaque réglage.

5 Bouton «POWERFUL» (puissant) |

Permet d'activer la fonction Puissant.

L'appareil fonctionne à la puissance maximale avec un flux d'air puissant pour rafraîchir ou réchauffer rapidement la pièce. Une fois activé, l'unité intérieure émet alors 2 bips courts. Pour l'éteindre, appuyez une nouvelle fois sur la Bouton «POWERFUL» (puissant). L'unité intérieure émet alors 1 bip court.

La fonction Puissant est automatiquement désactivée dans les situations suivantes :

- La température ambiante programmée atteint la température réglée pour les modes Refroidissement, Déshumidification, Chauffage.
- 20 minutes se sont écoulées après le réglage du mode de fonctionnement Powerful.

Même dans les situations ci-dessus, la fonction Puissant ne s'éteint pas automatiquement à moins qu'elle n'ait fonctionné pendant un certain temps.

REMARQUES :

- La direction du flux d'air et la vitesse du ventilateur sont commandées automatiquement.
- Ce mode de fonctionnement est incompatible avec le mode Économique.
- La fonction Puissant prend la priorité sur les fonctions Fonctionnement silencieux de l'unité extérieure, Économie d'énergie. Ces fonctions, si elle sont réglées démarreront après l'arrêt de la fonction Powerful.

6 Bouton « 10 °C HEAT » (chauffage 10 °C)

Démarré le fonctionnement en mode Chauffage 10 °C qui maintient la température ambiante à 10 °C pour éviter que la température ambiante ne baisse trop.

Après une pression sur la bouton pour lancer la fonction Chauffage 10 °C, l'unité intérieure émet 2 bips courts et le témoin Économie (vert) s'allume. Pour l'éteindre, appuyez sur la bouton Marche/Arrêt. L'indicateur Économie s'éteint.

REMARQUES :

- En mode de fonctionnement Chauffage 10 °C, il est uniquement possible d'ajuster la direction vertical du flux d'air à l'aide de la bouton « SET » (régler).
- Le mode Chauffage ne démarre pas si la température ambiante est trop élevée.

(suite)

Vue d'ensemble de la télécommande et fonctionnement (suite)

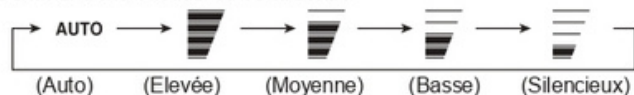
7 Émetteur de signaux

Permet une communication correcte avec le récepteur de signaux de l'unité intérieure.

- Le témoin de transmission de signaux ▲ de l'affichage de la télécommande indique que le signal de la télécommande est en cours de transmission.
- La portée est d'environ 7 m.
- Un bip est émis lorsque le signal a bien été envoyé. Si aucun bip n'est émis, appuyez une nouvelle fois sur la bouton de la télécommande.

8 Bouton «FAN» (ventilateur) * |

Commande la vitesse du ventilateur.

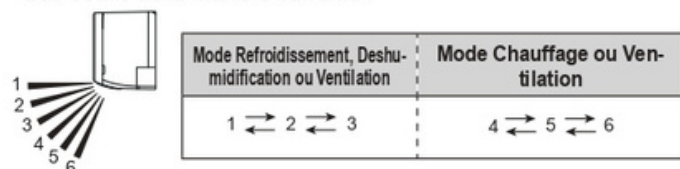


- Lorsque « AUTO » est sélectionné, la vitesse du ventilateur est automatiquement ajustée en fonction du mode de fonctionnement.

9 Bouton «SWING» (oscillation) * |

Démarre ou arrête l'oscillation automatique du volet de direction vertical du flux d'air.

- À chaque pression sur la bouton, le volet de direction vertical du flux d'air oscille de la manière suivante :



REMARQUES :

- L'oscillation peut cesser temporairement lorsque le ventilateur de l'unité tourne à très faible vitesse ou est à l'arrêt.
- En mode Ventilation, une des directions de balayage 1 ↔ 3 ou 4 ↔ 6 est effectuée selon la direction du flux d'air vertical configurée précédemment avant que vous ne démarriez le mode Oscillation.

10 Bouton « SET » (régler) >>> Voir page 3 |

Permet de régler la direction du flux d'air vertical.

11 Bouton minuterie « WEEKLY » (hebdomadaire) >>> Voir page 7

Active la minuterie Hebdomadaire pour un maximum de 4 programmes allumés ou éteints par jour, chaque jour de la semaine.

12 Bouton minuterie « SLEEP » (mise en veille) >>> Voir page 6

Active la minuterie Mise en veille qui vous aide à vous endormir confortablement avec un contrôle de la température progressif.

13 Bouton minuterie « ON/OFF » (Marche/Arrêt) >>> Voir page 6

Active la minuterie Marche/Arrêt.

14 Bouton «NEXT» (suivant)

Utilisée pour ajuster le réglage de la minuterie.

15 Bouton «BACK» (retour)

Utilisée pour ajuster le réglage de la minuterie.

16 Bouton «RESET» (réinitialiser)

Appuyez doucement sur la Bouton «RESET» (réinitialiser) à l'aide de la pointe d'un stylo à bille ou d'un autre objet de petite taille, dans la direction correcte, comme indiqué dans cette illustration.



17 Bouton « TEST RUN » (test de fonctionnement) * |

Utilisée uniquement pour le test initial dans l'unité d'installation.

N'appuyez pas sur ce bouton pendant une utilisation normale car cela causera un dysfonctionnement.

- Pendant le test de fonctionnement, l'indicateur Fonctionnement et l'indicateur Minuterie clignotent simultanément.
- Pour stopper un essai de fonctionnement commencé involontairement, vous devez arrêter le climatiseur en appuyant sur la bouton Marche/Arrêt.

18 Bouton «CLOCK ADJUST» (réglage horloge) >>> Voir page 2

Utilisée pour ajuster l'heure.

19 Bouton «SEND» (envoyer) *

Utilisée pour envoyer le réglage de l'horloge ou de la minuterie.

20 Bouton «TIMER SETTING» (réglage de la minuterie) >>> Voir page 6

Utilisée pour saisir le mode de réglage de la minuterie.

21 Bouton «SELECT» (sélection)

Utilisée pour ajuster l'heure ou la minuterie.

22 Bouton «OUTDOOR UNIT LOW NOISE» (fonctionnement silencieux de l'unité extérieure)

Démarre ou arrête le mode Fonctionnement silencieux de l'unité extérieure qui diminue le bruit généré par l'unité extérieure en diminuant le nombre de rotation du compresseur et la vitesse du ventilateur.

Une fois le mode configuré, le réglage est préservé jusqu'à ce que vous appuyiez à nouveau sur ce bouton pour arrêter le fonctionnement, même si le fonctionnement de l'unité intérieure est arrêté.

« LOW NOISE » (fonctionnement silencieux) sur l'écran de la télécommande affiche que l'appareil est en mode Fonctionnement silencieux de l'unité extérieure.

REMARQUES :

- Cette opération ne peut pas être effectuée simultanément avec les modes de fonctionnement Ventilation, Déshumidification et Puissant.

23 Bouton «ECONOMY» (économie) |

Démarre ou arrête le mode Économique, qui permet d'économiser davantage d'électricité que les autres modes de fonctionnement en changeant la température réglée sur un réglage modéré.

Une pression sur la bouton « ECONOMY » (économie), le témoin Économie de l'unité intérieure s'allume.

- En mode Refroidissement ou Déshumidification, la température ambiante sera ajustée quelques degrés au-dessus de la température réglée.
- En mode Chauffage, la température ambiante sera ajustée quelques degrés en dessous de la température réglée.

REMARQUES :

- En mode Refroidissement, Chauffage ou Déshumidification, le mode économie utilise une puissance maximum d'environ 70% de celle des modes de climatisation usuels.
- Le mode économie n'est pas utilisable lorsque le contrôle de la température s'effectue en mode Automatique.

24 Bouton « SENSOR » (programme d'économie d'énergie) >>> Voir page 8

Active ou désactive la fonction d'économie d'énergie.

* La fonction d'économie d'énergie est activée au moment de l'achat.

* : Le réglage doit être effectué lorsque l'écran de réglage est affiché pour chaque fonction.

| : La bouton n'est active que lorsque le climatiseur fonctionne.

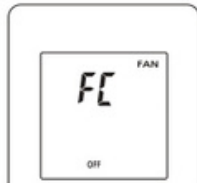
Vue d'ensemble de la télécommande et fonctionnement (suite)

■ Contrôle du ventilateur pour les économies d'énergie

Quand la température de réglage est atteinte durant le mode Refroidissement, le ventilateur fonctionne par intermittence et de l'énergie est économisée. Le contrôle du ventilateur pour la fonction d'économie d'énergie est activé au moment de l'achat.

Effectuez les étapes suivantes pour utiliser cette fonction :

1. Éteignez l'unité intérieure en appuyant sur le bouton Marche/Arrêt.
2. Appuyez sur le bouton « FAN » (ventilateur) pendant au moins 5 secondes jusqu'à ce que l'état "FC" de commande du ventilateur s'affiche.
3. Appuyez sur les boutons « TEMP. » (▲/▼) pour commuter entre « ON » (marche) ou « OFF » (arrêt).
4. Appuyez sur le bouton Marche/Arrêt pour envoyer le réglage vers l'unité intérieure. Une fois l'état envoyé, l'affichage reviendra automatiquement à l'écran original.



Si aucun bouton n'est enfoncé dans les 30 secondes après l'affichage de l'état "FC", le système revient à l'affichage de l'horloge original. En pareil cas, recommencez à partir de l'étape 1.

■ Réglage du code personnalisé de la télécommande

Lorsque plusieurs climatiseurs sont installés dans une pièce et que la télécommande actionne un autre climatiseur que celui que vous souhaitez régler, changez le code personnalisé de la télécommande de manière à ne faire fonctionner que le climatiseur que vous souhaitez régler (4 sélections possibles). Lorsque plusieurs climatiseurs sont installés dans une pièce, contactez votre revendeur pour définir les codes personnalisés de chaque climatiseur. Procédez comme suit pour sélectionner le code personnalisé de la télécommande. (Le climatiseur ne peut pas recevoir de signal s'il n'a pas été réglé pour le code personnalisé correspondant.)

- 1 Appuyez sur le bouton Marche/Arrêt jusqu'à ce que l'horloge s'affiche sur l'écran de la télécommande.
- 2 Appuyez sur le bouton « MODE » pendant au moins 5 secondes pour afficher le code personnalisé actuel (réglé initialement sur A).
- 3 Appuyez sur les boutons « TEMP. » (▲/▼) pour changer le code personnalisé entre A↔B↔C↔D. Faites correspondre le code sur l'écran au code personnalisé du climatiseur.
- 4 Appuyez de nouveau sur le bouton « MODE » pour revenir à l'affichage de l'horloge. Le code personnalisé a changé.



- Si vous n'appuyez sur aucune bouton dans les 30 secondes qui suivent l'affichage du code personnalisé, le système revient à l'affichage de l'horloge initial. Dans ce cas, recommencez à partir de l'étape 1.
- Le code personnalisé du climatiseur est réglé sur « A » avant expédition. Contactez votre revendeur pour changer le code personnalisé.
- Selon la télécommande, le code personnalisé peut revenir à A lorsque les piles sont remplacées. En pareil cas, si vous utilisez un autre code que A, réinitialisez le code après avoir remplacé les piles. Si vous ignorez la procédure de réglage du code personnalisé du climatiseur, essayez chacun des codes personnalisés (A→B→C→D) jusqu'à ce que vous trouviez celui permettant de faire fonctionner le climatiseur.

Fonctionnement par minuterie

Remarque sur les réglages de la minuterie :

Toute interruption de l'alimentation, par exemple en cas de panne de courant ou de coupure d'un disjoncteur, dérègle l'horloge interne. Dans ce cas, le témoin Timer de l'unité intérieure clignote. Vous devez effectuer un nouveau réglage.

Minuterie Marche ou minuterie Arrêt

Vous pouvez régler la minuterie On ou la minuterie Off avec les étapes suivantes.

- 1 Appuyez sur la bouton «TIMER SETTING» (réglage de la minuterie) pour démarrer le réglage. L'indicateur « WEEKLY » (hebdomadaire) sur la télécommande se mettra à clignoter.
- 2 Appuyez sur la Bouton «SELECT» (sélection) pour afficher le mode désiré. Le mode changera comme suit :
- 3 Appuyez sur le bouton "NEXT" (suivant). Continuez le réglage pour chaque mode.
 * Pour annuler le réglage de la minuterie pendant le processus de réglage, appuyez une nouvelle fois sur la Bouton «TIMER SETTING» (réglage de la minuterie).
- 4 Ajustez l'heure en appuyant sur la bouton « SELECT » (sélection), lorsque l'indicateur « CLOCK » (horloge) clignote. Chaque fois que vous appuyez sur la bouton, l'heure change de +5/-5 minutes. Une pression longue change l'heure de +10/-10 minutes.
- 5 Appuyez sur le bouton "SEND" (envoyer).

Pour paramétrer de nouveau la minuterie, effectuez une nouvelle fois les étapes 1 à 5. Pour annuler la minuterie Marche/Arrêt, appuyez sur la bouton « ON/OFF » (marche/arrêt) pendant que le témoin « ON/OFF » (marche/arrêt) est allumé. (Efface le témoin)

Minuterie à programmation (utilisation combiné des minuteries Marche et Arrêt)

Vous pouvez configurer une minuterie Marche → Arrêt Ou Arrêt → Marche. La minuterie dont l'heure de démarrage configurée est plus proche de l'heure actuelle, fonctionne en premier et l'ordre des opérations de minuterie s'affiche de la manière suivante :

Minuterie	Indicateur sur l'affichage de la télécommande
Minuterie Marche → Arrêt	ON ▷ OFF
Minuterie Arrêt → Marche	ON ◀ OFF

Pour régler la minuterie par programmation, effectuez les mêmes étapes 1 à 5 pour la minuterie Marche/Arrêt. (Sélectionnez Marche↔Arrêt à l'étape 2)

REMARQUES :

- Si vous modifiez le réglage de la minuterie après Programmation de la minuterie de programme, le compte à rebours de la minuterie est réinitialisé à ce moment.
- Le réglage de l'heure pour chaque combinaison devrait être de moins de 24 heures.

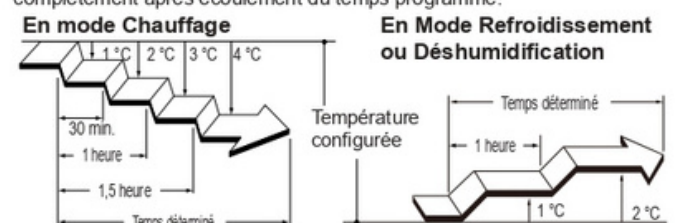
Minuterie Mise En Veille

Pour régler la minuterie Mise en veille, suivez d'abord les étapes 1 à 3 pour la minuterie Marche/Arrêt.

- 4 Ajustez l'heure en appuyant sur la bouton « SELECT » (sélection), lorsque l'indicateur « CLOCK » (horloge) clignote. À chaque pression sur la bouton, la durée change de la manière suivante :
- 5 Appuyez sur le bouton "SEND" (envoyer).

Pour annuler la minuterie Mise en veille, appuyez sur la bouton « SLEEP » (mise en veille) pendant que le témoin « SLEEP » (mise en veille) est allumé. (Efface le témoin)

Pour vous aider à vous endormir confortablement et éviter une augmentation ou une diminution excessives de la température pendant votre sommeil, la minuterie Mise en veille contrôle automatiquement le réglage de la température selon le schéma indiqué ci-dessous. Le climatiseur s'éteint complètement après écoulement du temps programmé.



(suite)

Détecteur de présence humaine (Économie d'énergie)

Pour éviter de gaspiller de l'électricité, cette fonction contrôle le réglage de la température lorsque personne n'est présent dans la pièce. La fonction d'économie d'énergie est activée au moment de l'achat.

- 1 Pour activer la fonction d'économie d'énergie, appuyez sur la bouton « SENSOR » (programme d'économie d'énergie). L'indicateur « ENERGY SAVING » (économie énergie) sur la télécommande se mettra à clignoter.
- 2 Pour désactiver la fonction d'économie d'énergie, appuyez de nouveau sur la bouton « SENSOR » (programme d'économie d'énergie). L'indicateur « ENERGY SAVING » (économie énergie) sur la télécommande s'éteindra.

Informations sur la fonction Économie D'énergie

Si personne ne pénètre dans la pièce pendant environ 20 minutes, la température réglée sera automatiquement contrôlée.

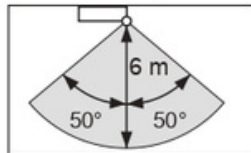
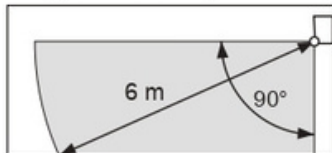
(Lorsqu'une personne revient dans la pièce, le détecteur de présence humaine la détectera et rétablira les réglages automatiques.)

Mode de fonctionnement	Détails du fonctionnement (lorsque personne n'est dans la pièce pendant un certain temps)
Refroidissement/ Déshumidification	La température réglée sera augmentée d'environ 2°C maximum.
Chauffage	La température réglée sera diminuée d'environ 4°C maximum.
Auto (Automatique)	Permet d'activer automatiquement la fonction Économie d'énergie pour le mode sélectionné (Refroidissement/ Chauffage/ Déshumidification).

- Lorsque vous l'utilisez conjointement à la minuterie Mise En Veille (page 6), la minuterie Mise En Veille sera prioritaire.
- Lors du fonctionnement Chauffage 10°C, s'il n'y a personne dans la pièce, la température ne sera pas modifiée.

- La plage d'application est comme suit.

Angle vertical 90° (Vue latérale) Angle horizontal 100° (Vue de dessus)



La fonction d'économie d'énergie risque de ne pas fonctionner lorsque la température de la pièce diffère beaucoup de la température définie dans le réglage de la température, comme juste après le démarrage de l'appareil.

Informations sur le DÉTECTEUR DE PRÉSENCE HUMAINE

- Détails concernant la détection du détecteur de présence humaine
 - Le détecteur de présence humaine détecte si quelqu'un se trouve dans la pièce en observant les mouvements de personne dans la pièce.

REMARQUES

- Étant donné que le détecteur de présence humaine détecte la lumière infrarouge émise par les personnes, il peut arriver que cette détection soit incorrecte.

Situations dans lesquelles le capteur ne détecte personne dans la pièce, alors que quelqu'un s'y trouve

- Lorsque la température est élevée et qu'elle est proche de la température corporelle des personnes. (Comme pendant l'été où la température s'élève à 30°C ou plus.)
- Lorsqu'une personne se trouve dans la pièce, mais ne bouge pas pendant une longue période.
- Lorsqu'une personne est cachée par un sofa, d'autres meubles, du verre, ou dans des situations semblables.
- Lorsqu'une personne porte des vêtements très épais et se trouve dos au capteur.

Situations dans lesquelles le capteur détecte une personne dans la pièce, alors que personne ne s'y trouve

- Lorsqu'un chat ou un chien se déplace dans la pièce.
- Lorsque le vent fait bouger les rideaux ou les plantes.
- Lorsque des appareils de chauffage, humidificateurs ou des appareils électriques comme des ventilateurs électriques oscillants fonctionnent.

Fonctionnement par minuterie (suite)

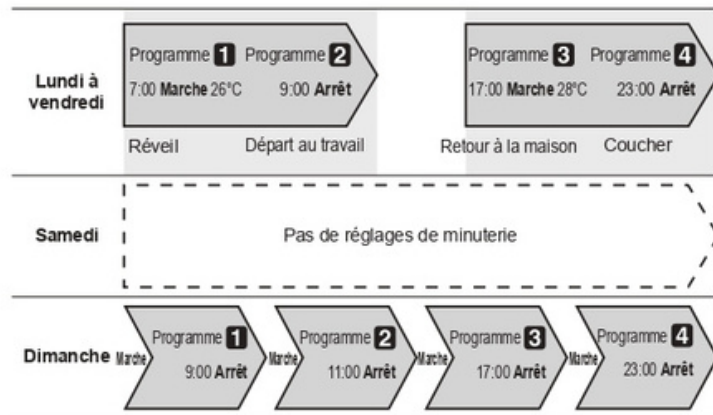
Minuterie Hebdomadaire

Les minuterie Marche et Arrêt peuvent être combinées, et jusqu'à 4 réservations (programme 1~4) par jour et 28 réservations par semaine. Avant de régler le programme, veuillez d'abord régler la semaine et l'heure du climatiseur.

Si la semaine et l'heure ne sont pas réglées, le minuteur hebdomadaire ne fonctionnera pas correctement à l'heure réglée.

Veuillez consulter "préparation de la télécommande" (page 2).

Exemple de minuteur Hebdomadaire 1



Exemple de minuteur Hebdomadaire 2

Vous pouvez spécifier une température donnée dans le réglage Marche de la minuterie Hebdomadaire.



* Vous pouvez régler la température pour les modes Automatique, Refroidissement ou Déshumidification dans la plage de 18-30°C, pour le mode Chauffage la plage est 10 ou 16-30°C.

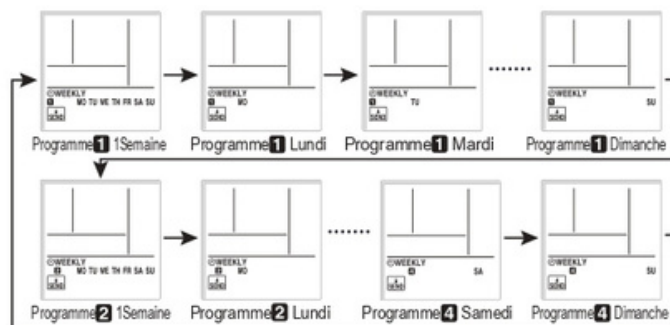
Même si vous réglez sur 10, 16, ou 17°C, si vous lancez le produit en mode Automatique, Refroidissement ou Déshumidification, il fonctionnera à 18°C.

REMARQUES :

- Les modes de fonctionnement autres que le réglage de la température seront les mêmes que ceux au moment du dernier arrêt de l'appareil, ainsi le type de fonctionnement Refroidissement → Chauffage → Refroidissement → Chauffage ne peut pas être automatiquement réglé.
 - Si vous réglez la minuterie Marche et la minuterie Arrêt simultanément, le climatiseur activera la minuterie Marche. Si deux minuterie Marche sont réglées simultanément, le climatiseur les activera dans l'ordre du numéro du programme.
 - En cas d'interruption de l'alimentation, due par exemple à une coupure de courant lors du réglage de la minuterie Hebdomadaire ou le déclenchement d'un disjoncteur, la minuterie interne du climatiseur sera incorrecte. (Voir page 9 « Fonction de redémarrage automatique ».) En pareil cas, le témoin du minuteur principal vous avertira en clignotant pour que vous puissiez faire correspondre l'heure et la date. (Voir page 2 « préparation de la télécommande ».)
 - Vous ne pouvez pas utiliser la minuterie Hebdomadaire en même temps que les autres minuterie.
- Si vous voulez faire fonctionner l'appareil avec la minuterie Hebdomadaire après avoir utilisé la minuterie Marche/Arrêt, la Minuterie par programmation, ou la minuterie Mise En Veille lorsque la minuterie Hebdomadaire fonctionne, il vous faut de nouveau activer la minuterie Hebdomadaire.

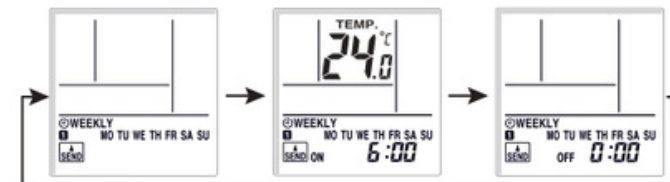
Pour régler la minuterie Hebdomadaire, suivez d'abord les étapes 1 à 3 en page 6 pour la minuterie Marche/Arrêt.

- 4 Sélectionnez le numéro de programme et le jour à l'aide de la Bouton «SELECT» (sélection).



Appuyez sur la bouton «NEXT» (suivant) lorsque le numéro de programme et le jour que vous souhaitez régler clignotent.

- 5 Appuyez sur la Bouton «SELECT» (sélection), sélectionnez le mode de fonctionnement (minuterie Marche, minuterie Arrêt, ou sans minuterie).



Utilisation sans une minuterie

1. Appuyez sur la Bouton «NEXT» (suivant) pour revenir à l'étape 4 et configurez le réglage suivant.
2. Appuyez sur le bouton «SEND» (envoyer) pour terminer.

Appuyez sur la Bouton «NEXT» (suivant).

- 6 Appuyez sur la bouton «SELECT» (sélection) pour régler l'heure Marche ou l'heure Arrêt.

Si vous avez sélectionné Off à l'étape 5

1. Appuyez sur la Bouton «NEXT» (suivant) pour revenir à l'étape 4 et configurez le réglage suivant.
2. Appuyez sur le bouton «SEND» (envoyer).

Appuyez sur la Bouton «NEXT» (suivant).

- 7 Appuyez sur la Bouton «SELECT» (sélection) pour régler la température.

Si vous souhaitez passer au réglage suivant, appuyez sur la Bouton «NEXT» (suivant), revenez à l'étape 4 et configurez le réglage suivant.

- 8 Pour terminer le réglage, appuyez sur la bouton «SEND» (envoyer).

Si vous souhaitez annuler le réglage en cours de route, veuillez appuyer sur la bouton «TIMER SETTING» (réglage de la minuterie) au lieu d'appuyer sur la bouton «SEND» (envoyer).

REMARQUES :

- Lors de l'annulation de la minuterie Hebdomadaire, sélectionnez Pas de Fonctionnement par minuterie à l'étape 5 dans le réglage de la minuterie Hebdomadaire.
- Si vous souhaitez revenir à l'étape précédente lors de la configuration des réglages, appuyez sur la bouton «BACK» (retour).
- Appuyez sur la bouton «SEND» (envoyer), lorsque vous vous trouvez à proximité de l'unité principale. Si vous le faites lorsque vous êtes loin de l'unité principale, le signal risque de ne pas être envoyé correctement et les réglages risquent de ne pas être correctement configurés.
- Pour effectuer le programme, répétez les étapes 1 à 3 pour saisir le mode de minuterie Hebdomadaire, puis utilisez la bouton «SELECT» (sélection) pour parcourir les réglages de la minuterie Hebdomadaire dans l'ordre indiqué à l'étape 4.
- Pour annuler la minuterie Hebdomadaire, appuyez sur la bouton minuterie «WEEKLY» (hebdomadaire) pendant que le témoin «WEEKLY» (hebdomadaire) est allumé. (L'indicateur s'éteint)